

150319



ПАСПОРТ  
И  
РУКОВОДСТВО ПО ЭКСПЛУАТАЦИИ

ОПРЕССОВОЧНЫЙ РУЧНОЙ НАСОС TOR



## Содержание

<b>1. Описание и работа</b>	
1.1. Назначение изделия.....	<b>3</b>
1.2. Основные характеристики.....	<b>3</b>
<b>2. Использование по назначению</b>	
2.1. Порядок установки, подготовка и работа.....	<b>3</b>
2.2. Техническое обслуживание.....	<b>3</b>
2.3. Меры предосторожности.....	<b>4</b>
<b>3. Гарантийные обязательства</b> .....	<b>4</b>
<b>Отметки о периодических проверках</b> .....	<b>5</b>

**ВНИМАНИЕ!** Вся информация, приведенная в данном руководстве, основана на данных, доступных на момент печати. Производитель оставляет за собой право вносить изменения в конструкцию изделия без предварительного уведомления, если эти изменения не ухудшают потребительских свойств и качества продукции.

## 1. Описание и работа

### 1.1 Назначение изделия

Опрессовочный насос предназначен для испытаний различных емкостей и систем трубопроводов при работе в условиях умеренного климата, в интервале температур окружающей среды от 10° до 35°С.

### 1.2 Основные характеристики

Опрессовщик состоит из корпуса (бака) и насоса, установленный на полках в верхней части бака и манометра, который служит для контроля давления в испытываемой гидравлической системе. К нагнетательной полости насоса подсоединен рукав высокого давления. Второй конец рукава высокого давления предназначен для подсоединения к испытываемой гидравлической системе через штуцер

Артикул	1182525	1186363	1003482
Рабочее давление, МПа	2,5	6,3	5
Емкость бака, л	2,5	6,3	12
Рабочая жидкость	вода, машинное масло		
Габариты упаковки, мм	496x280x190	496x280x190	500x190x290
Масса, кг	10	12	8

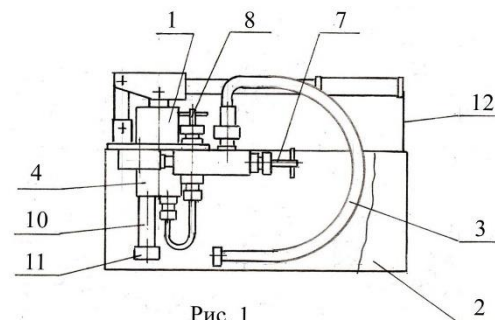


Рис. 1

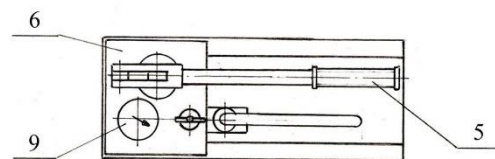


Рис. 2

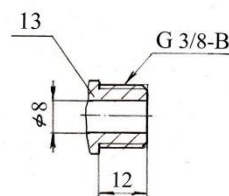


Рис. 3

Дата продажи:

МП:

Кол-во:

шт

## 2. Использование по назначению

### 2.1 Порядок установки, подготовка и работа

- Перед началом работы удалите с наружной поверхности насоса заводскую консервацию.
- Далее проверьте подсоединение рукава к насосу. Заполните бак рабочей жидкостью.
- Закройте вентиль 7 и откройте вентиль 8 на 3-4 оборота. Произведите пробные качания вхолостую для удаления воздуха из гидросистемы насоса 1. Убедитесь в свободном без заеданий, перемещении рычага 5. При этом рабочая жидкость, всасываемая насосом, возвращается в бак через шланг 3.
- Подсоедините рукав 3 к испытываемой гидравлической системе, в которой должен быть установлен штуцер 13 с ответной частью для подсоединения рукава 3 (рис. 3).
- Заполните испытываемую гидравлическую систему жидкостью, удалив из неё воздух. Плотнo закройте все отверстия. Произведите закачивание жидкости до достижения требуемого давления.
- Закройте запорный вентиль 8 до окончания проведения испытаний.
- После проведения испытаний медленно откройте вентиль 7 для сбрасывания давления, при этом жидкость будет поступать обратно в бак.
- Отсоедините рукав 3 от испытываемой системы.

### 2.2 Техническое обслуживание

- Не допускайте загрязнения насоса и рабочей жидкости. Периодически проверяйте и очищайте фильтр от грязи на всасывающем патрубке 10.
- После работы с водой: **Обязательно!** Слейте воду из нагнетательной полости, открыв вентиль 8 и опустив шланг 3 в бак 2, а затем из бака 2, наклонив его.
- Залейте в бак машинного масла на 25-30 мм выше нижнего края всасывающего патрубка 10.
- Прокатайте насос 1 вхолостую для удаления воды из внутренних полостей насоса
- Опрессовщик желателно хранить, когда внутренние полости насоса заполнены маслом
- Перед следующими испытаниями водой слейте масло из бака в отдельную емкость, т.к. в дальнейшем его можно будет использовать повторно.

## 2.3 Меры предосторожности



- К работе с опрессовщиком допускаются лица, знающие правила эксплуатации оборудования с высоким давлением, изучившие настоящее руководство по эксплуатации и прошедшие инструктаж по технике безопасности.
- Следите за надежным креплением элементов насоса и исправностью напорной линии.
- Проверяйте и периодически очищайте фильтр.
- Не производите ремонт опрессовщика и испытываемой гидравлической системы, если они находятся под давлением.
- Не работайте с насосом без манометра, контролируйте давление системы и не поднимайте его выше указанного в паспорте.
- Не оставляйте работающий насос без присмотра.
- Перед работой необходимо испытать насос. Если насос неисправен, прекратите работу.
- Течь рабочей жидкости не допускается.
- После окончания работы следует очистить все наружные части насоса от пыли, грязи, масла.
- Работа опрессовщика с водой при температуре ниже 0° С не допускается.

## 3. Гарантийные обязательства

Оборудование марки TOR, представленное в России и странах Таможенного союза, полностью соответствует Техническому регламенту Таможенного союза ТР ТС 010/2011 «О безопасности машин и оборудования», что подтверждается декларациями соответствия.

Продукция, поставляемая на рынок стран Европейского союза, соответствует требованиям качества Directive 2006/42/EC on Machinery Factsheet for Machinery и имеет сертификат CE.

Система управления качеством TOR industries контролирует каждый этап производства в независимости от географического расположения площадки. Большинство наших производственных площадок сертифицированы по стандарту ISO 9001:2008.

Всю необходимую документацию на продукцию можно получить, обратившись в филиал или к представителю/дилеру в вашем регионе/стране.

Гарантийный срок устанавливается 12 месяцев со дня продажи конечному потребителю, но не более 30 месяцев со дня изготовления.

### ГАРАНТИИ НЕ РАСПРОСТРАНЯЮТСЯ НА:



- Детали, подверженные рабочему и другим видам естественного износа, а также на неисправности оборудования, вызванные этими видами износа.
- Неисправности оборудования, вызванные несоблюдением инструкций по эксплуатации или произошедшие вследствие использования оборудования не по назначению, во время использования при ненормативных условиях окружающей среды, ненадлежащих производственных условий, в следствие перегрузок или недостаточного, ненадлежащего технического обслуживания или ухода.
- При использовании оборудования, относящегося к бытовому классу, в условиях высокой интенсивности работ и тяжелых нагрузок.
- На профилактическое и техническое обслуживание оборудования, например, смазку, промывку, замену масла.
- На механические повреждения (трещины, сколы и т.д.) и повреждения, вызванные воздействием агрессивных сред, высокой влажности и высоких температур, попаданием инородных предметов в вентиляционные отверстия электрооборудования, а также повреждения, наступившие в следствие неправильного хранения и коррозии металлических частей.
- Оборудование, в конструкцию которого были внесены изменения или дополнения.

В целях определения причин отказа и/или характера повреждений изделия производится техническая экспертиза сроком 10 рабочих дней с момента поступления оборудования на диагностику. По результатам экспертизы принимается решение о замене/ремонте изделия. При этом изделие принимается на экспертизу только в полной комплектации, при наличии паспорта с отметкой о дате продажи и штампом организации-продавца.

Срок консервации 3 года.

### Порядок подачи рекламаций:

- Гарантийные рекламации принимаются в течение гарантийного срока. Для этого запросите у организации, в которой вы приобрели оборудование, бланк для рекламации и инструкцию по подаче рекламации.
- В случае действия расширенной гарантии, к рекламации следует приложить гарантийный сертификат расширенной гарантии.
- Оборудование, отосланное дилеру или в сервисный центр в частично или полностью разобранном виде, под действие гарантии не подпадает. Все риски по пересылке оборудования дилеру или в сервисный центр несет владелец оборудования.
- Другие претензии, кроме права на бесплатное устранение недостатков оборудования, под действие гарантии не подпадают.
- После гарантийного ремонта на условиях расширенной гарантии, срок расширенной гарантии оборудования не продлевается и не возобновляется.



Информация данного раздела действительна на момент печати настоящего руководства. Актуальная информация о действующих правилах гарантийного обслуживания опубликована на официальном сайте группы компаний TOR INDUSTRIES [www.tor-industries.com](http://www.tor-industries.com) (раздел «сервис»).

**Отметки о периодических проверках.**

<b>Дата</b>	<b>Сведения о проверке или ремонте оборудования</b>	<b>Подпись ответственного лица</b>